

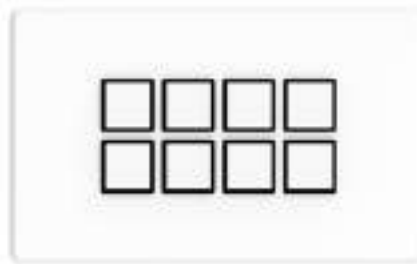
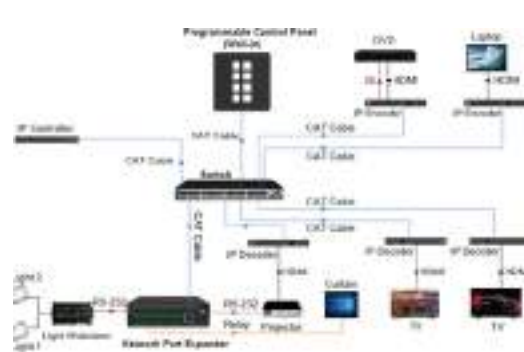
CTR-KEYP8ETH

Panel de Control Programable

Panel de control inteligente empotrable, ideal para la automatización de sistemas.

Diseño elegante y modular, con panel frontal magnético de aluminio, permite una instalación limpia en cajas estándar EU/US/UK/CN.

Equipado con sistema operativo Linux y múltiples interfaces de comunicación (RS232, RS485, IR, relés, I/O y red TCP/IP), facilita el control y la integración de diversos dispositivos con un solo toque, optimizando la gestión de cualquier entorno.



Características técnicas principales

- Procesador: ARM Cortex-A7, 1.2GHz
- Sistema operativo: Linux
- Memoria: 256MB RAM / 256MB Flash
- Diseño: Panel magnético de aluminio (negro o blanco)
- Botones: 8 programables con luz indicadora
- Puertos:
 - 4 × RS232, 1 × RS485
 - 2 × Relés (2A/30VDC o 0.3A/125VAC)
 - 2 × I/O configurables - 2 × IR (20–60kHz)
 - 1 × Red 10/100 Mbps con PoE (TCP/IP, UDP, HTTP, Websocket)
 - 1 × USB-C (depuración)
- Alimentación: PoE o DC 5V/1A | Consumo: 1.1W
- Material: Aluminio (frontal) / Metal (trasera)
- Dimensiones: EU: 146×85×38.5 mm | US: 70×114×38.5 mm | UK/CN: 86×86×38.5 mm
- Peso: 214–286g según modelo
- Temperatura: 0°C – 40°C | Humedad: 20%–80%
- Protección ESD: ±8kV (aire) / ±4kV (contacto)

Categoría	Parámetro	Especificación
Sistema y Procesamiento	CPU	ARM Cortex A75, frecuencia principal 1.2GHz
	Sistema Operativo	Android 11
	RAM	4GB DDR4 RAM
	Memoria Flash	32GB EMMC Flash
Pantalla Táctil	Tipo de Pantalla	Pantalla táctil capacitiva
	Resolución	1461*728 (relación 3:2)
Conectividad de Red	Puerto LAN/PoE	1x RJ45 Ethernet estándar 10/100/1000(M)
	Velocidad Máxima	10Gbps
	Función Especial	Soporta PoE (Power over Ethernet)
	Protocolos Soportados	TCP/IP, Http, UDP, Websocket
Conectividad Serial	Puerto RS-232	1x Conector Phoenix de 3 pines
	Velocidades Baudios	Configurable en 8 rangos de 2400 a 115200bps
Alimentación	Requisitos de Alimentación	24V DC/1A o PoE
	Conexión DC	1x Conector Phoenix de 2 pines (POWER port)
	Consumo de Energía	1W
Puertos Auxiliares	Puerto DEBUG	1x Micro USB (reservado para depuración del sistema)
Mecánica	Diseño	Diseño para empotrar en caja estándar EU (146x85)
	Dimensiones (L x A x P)	146 mm x 85 mm x 38.5 mm
	Peso	214g
	Carcasa (Frontal/Marco)	Panel Táctil (Negro) / Marco de Plástico (Blanco)
	Carcasa (Parte Trasera)	Caja Trasera de Plástico (Blanco)
Ambiental	Temperatura de Operación	0°C ~ 40°C / 32°F ~ 104°F
	Temperatura de Almacenamiento	-30°C ~ 60°C / -23°F ~ 140°F
	Protección ESD	IEC 61000-4-2 ±8kV (Descarga de aire) / ±4kV (Descarga de contacto)